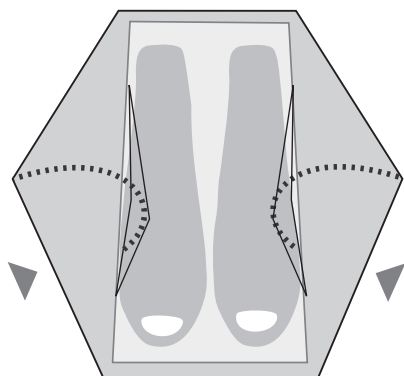




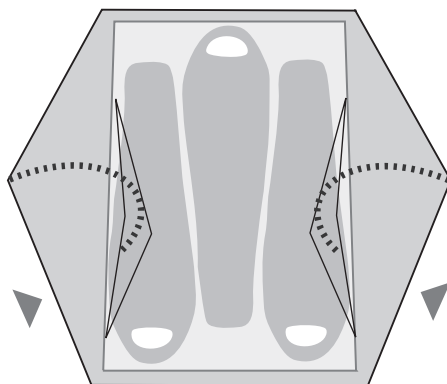
EXOLIGHT II / III

Tent Manual
Gebrauchsanleitung
Notice de Montage
搭建说明

EXOLIGHT II / III



EXOLIGHT II



EXOLIGHT III

EN

CONTENTS OF TENT PACK SACK

- 1 inner tent and flysheet
- 1 pole and accessory pouch
- 1 aluminium pole system
- 11 tent pegs
- 5 guylines with attachment points
- 1 pole repair sleeve

FR

CONTENU DU SAC DE TENTE

- 1 ensemble tente intérieure/extérieure
- 1 sac de piquets et d'accessoires
- 1 raccord d'arceaux aluminium
- 11 sardines
- 5 haubans avec fixation
- 1 manchon de réparation

DE

ZELTPACKSACKINHALT

- 1 Innen-/Außenzeltkombination
- 1 Stangen- und Zubehörbeutel
- 1 Aluminiumstangenverbund
- 11 Heringe
- 5 Abspannleinen mit Fixierer
- 1 Reparaturhülse

ZH

帐篷包装袋内容

- 1件内外帐组合式帐篷
- 1件帐杆和配件袋
- 1件多段式铝制帐杆
- 11件地钉
- 5件带固定夹的紧固绳
- 1件修理套筒

At JACK WOLFSKIN we are continually improving and upgrading our products. We therefore reserve the right to make changes to individual components. Diagrams used for the pitching instructions may differ slightly from the actual product.

JACK WOLFSKIN entwickelt seine Produkte ständig weiter. Wir behalten uns vor, einzelne Komponenten zu verändern. Abbildungen der Aufbauanleitung können vom aktuellen Produkt abweichen.

JACK WOLFSKIN développe continuellement ses produits. Nous nous réservons le droit de modifier certains composants. Les illustrations de la notice de montage peuvent différer du produit actuel.

JACK WOLFSKIN 持续不断开发自己的产品。我们保留更改单一组件的权利。搭建说明中的图可能和现有产品有差异。

EN

VENTILATION

Your tent is equipped with sufficient ventilation options. Try to ensure that there is always a good flow of air through the tent to reduce the risk of condensation build-up. However, condensation cannot completely be avoided. Please do not confuse condensation with actual water penetration through the fabric of the tent.

CARE

Clean your tent when pitched using only a little soap and water. Zips in particular should be cleaned regularly to remove dirt and grit. On no account should the tent be machine-washed or dry-cleaned, since this could cause irreversible damage to the protective coating on the tent fabric. Suitable silicone-based lubricants protect poles from corrosion and prevent zips freezing.

FIRE PREVENTION

Open fires and flames are a hazard for the tent materials. Avoid naked flames in the immediate vicinity of the tent.

FR

AÉRATION

Votre tente est équipée de nombreuses possibilités d'aération. Veillez toujours à une bonne circulation de l'air pour limiter le risque de condensation dans la tente. La condensation ne peut cependant pas être complètement évitée. Ne pas confondre la condensation avec l'humidité qui pénètre de l'extérieur.

ENTRETIEN

Nettoyer votre tente, une fois montée, uniquement avec de l'eau et très peu de savon. Nettoyer surtout tous les zips régulièrement, en ôtant les saletés et le sable. Ne jamais utiliser votre machine à laver ou le pressing, ceci pourrait endommager le revêtement de manière irréversible. Des produits lubrifiants en silicone adaptés protègent les piquets de la corrosion et empêchent les zips de geler.

FEU

Le feu et les flammes représentent un danger pour les tissus de tentes. Évitez de placer la tente à proximité d'un feu.

DE

BELÜFTUNG

Ihr Zelt ist mit ausreichenden Belüftungsmöglichkeiten ausgestattet. Sorgen Sie immer für eine gute Luftzirkulation um die Gefahr der Kondenswasserbildung zu vermindern. Dennoch ist Kondenswasserbildung unvermeidbar. Verwechseln Sie Kondenswasser bitte nicht mit eindringender Feuchtigkeit.

PFLEGE

Reinigen Sie Ihr Zelt in aufgebautem Zustand ausschließlich mit Wasser und wenig Seife. Befreien Sie vor allem die Reißverschlüsse regelmäßig von Schmutz und Sand. Auf keinen Fall in die Waschmaschine oder Reinigung geben, da hier die Beschichtung irreversibel zerstört werden kann. Geeignete Silikon schmierung schützen Stangen vor Korrosion und Reißverschlüsse vor dem Einfrieren.

FEUER

Offenes Feuer und Flammen sind eine Gefahr für Zeltgewebe. Vermeiden Sie offenes Feuer in unmittelbarer Nähe des Zeltes.

ZH

通风

您的帐篷配备了充分的通风功能。请您始终确保良好的空气循环，以减小形成冷凝水的风险。但冷凝水的形成无法完全避免。请不要把冷凝水误以为是侵入的湿气。

护理

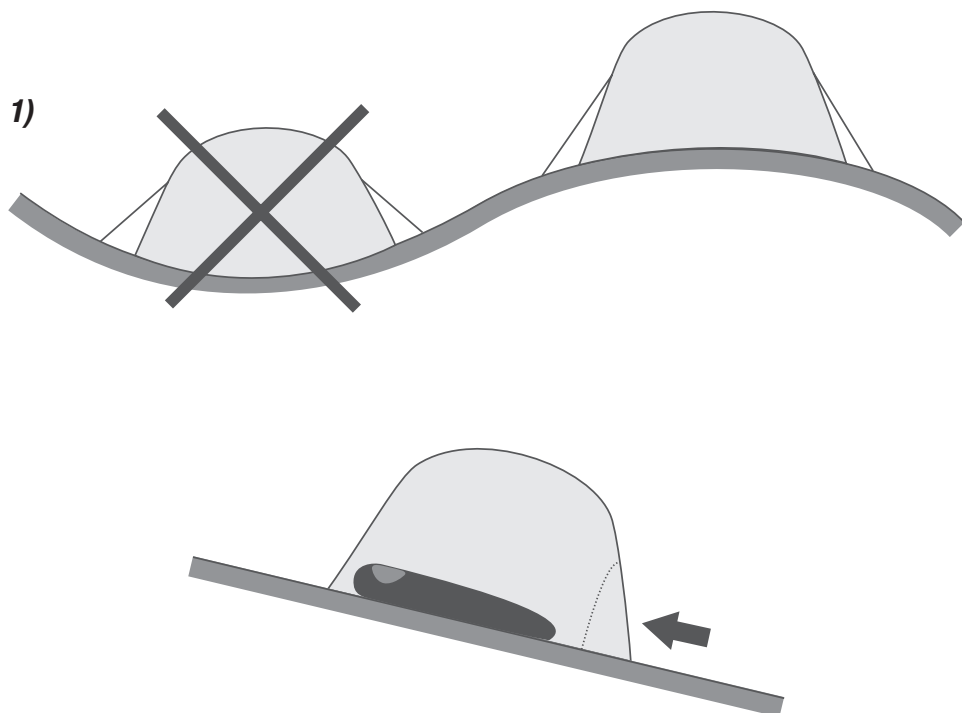
请在搭建好的状态下只用水和少量肥皂清洁您的帐篷。尤其请您定期清除拉链上的污物和沙粒。切勿用洗衣机或送交洗衣店清洗，否则会不可逆转地毁坏涂层。合适的硅润滑剂可防止帐杆生锈和拉链冻结。

防火

明火和火焰对帐篷织物构成危险。请在帐篷近旁避免明火。

STEP 1

SCHRITT 1



EN

Pitching your tent for the first time: we recommend you do a dry run with your new tent, in order to familiarise yourself with all the pitching instructions before your first trip.

Choose a suitable site for your tent (1), **removing all sharp objects** which might damage the groundsheet. Spread the tent out flat on the ground and fasten the four corners of the flysheet to the ground using tent pegs (2).

Ensure that **all zips are closed** when pitching the tent.

DE

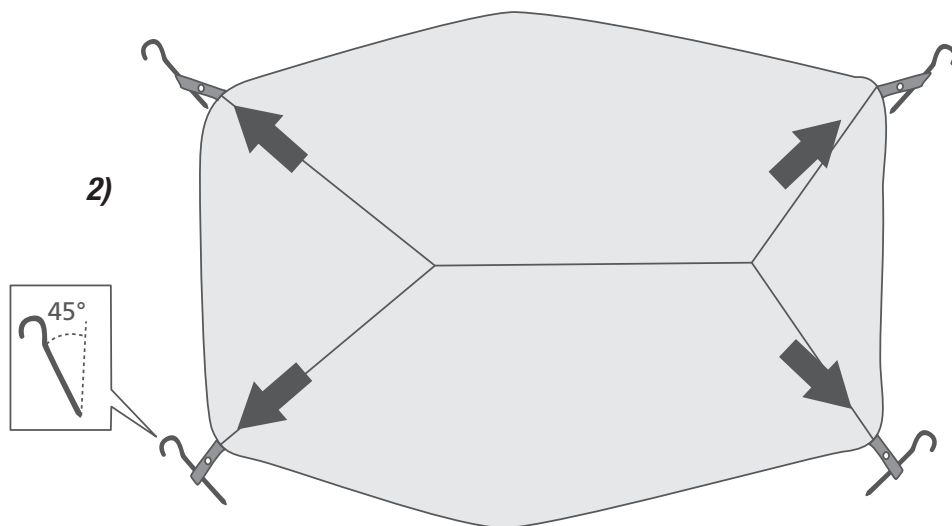
Beim ersten Aufbau: Sie sollten Ihr neues Zelt erst einmal probeweise aufbauen und sich vor Antritt der ersten Reise mit allen Aufbauschritten vertraut machen.

Wählen Sie zunächst einen geeigneten Standort für Ihr Zelt aus (1) und **entfernen Sie dort alle spitzen Gegenstände**, die den Zeltboden beschädigen könnten. Breiten Sie Ihr Zelt flach auf dem Boden aus und fixieren Sie die vier Eckpunkte des Außenzeltes mit den Heringen im Boden(2).

Achten Sie darauf, **dass während des Aufbaus alle Reißverschlüsse geschlossen sind.**

ÉTAPE 1

步骤 1



FR

Lors du premier montage : avant d'entamer votre voyage, il est conseillé tout d'abord de procéder au montage de votre nouvelle tente, afin de vous familiariser avec les différentes étapes de montage.

Choisissez d'abord un emplacement adapté pour votre tente (1) et **enlevez tous les objets pointus** qui pourraient endommager le sol de la tente. Étalez votre tente à plat sur le sol et fixez les quatre coins de la tente extérieure au sol à l'aide de sardines (2).

Veillez à ce que **tous les zips soient bien fermés** pendant le montage.

ZH

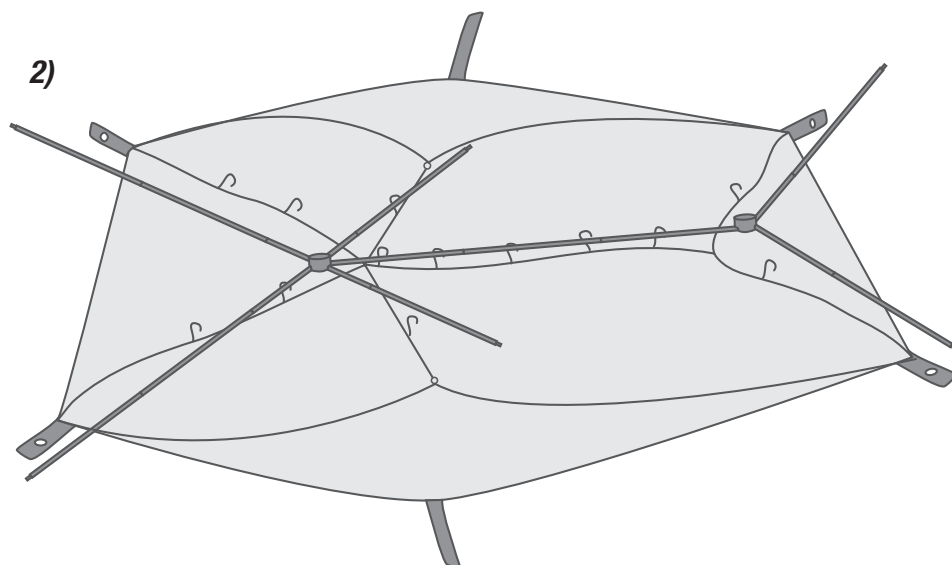
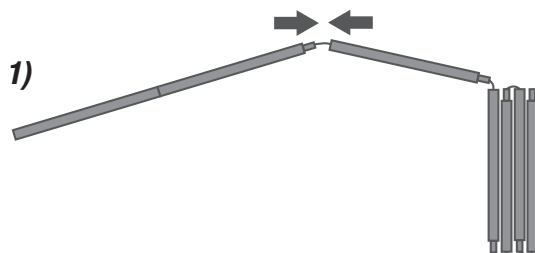
首次搭建 : 我们建议您先进行一次新帐篷搭建尝试, 等熟悉了搭建帐篷的所有步骤后才带上帐篷去旅行。

首先请您为您的帐篷选择一个合适的地点 (1), 并请**清除那里**可能会损坏帐篷底部的**所有尖锐物体**。请将您的帐篷平摊在地面上, 用地钉将外帐篷的四个角固定在地面中 (2)。

请注意, 在**搭建过程中所有拉链须拉起**。

STEP 2

SCHRITT 2



EN

Carefully connect all sections of the pole system, ensuring they lock together firmly (1).

Lay the pole system on top of the tent. The arms spread furthest apart from each other in the pole system should be positioned over the large triangle of seams on the flysheet; the arms that are closer together in the pole system should be positioned over the small triangle of seams on the flysheet (2).

Insert the four pole ends into their respective eyelets at the corners of the flysheet to make a pole dome (3).

DE

Fügen Sie die Segmente des Stangenverbunds sorgfältig zusammen, so dass diese fest ineinander sitzen (1).

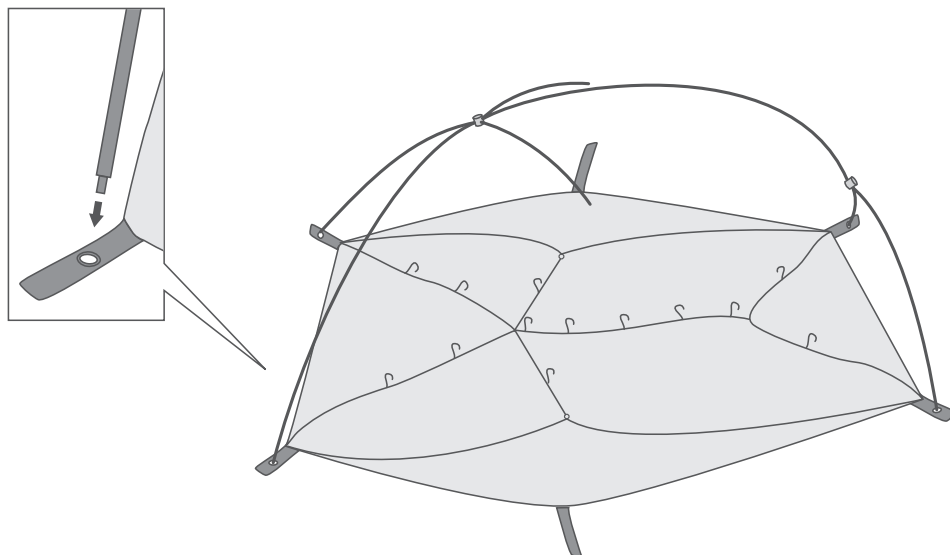
Legen Sie den Stangenverbund über das ausgebreitete Zelt. Die weiter auseinander liegenden Arme des Gestängeverbundes liegen über dem großen Nahtdreieck des Außenzeltes, die enger aneinander liegenden Arme des Gestängeverbundes liegen über dem kleineren Nahtdreieck des Außenzeltes (2).

Stecken Sie die vier Gestängeenden in die vorgesehenen Ösen an den Eckpunkten des Außenzeltes, es bildet sich so eine Gestängekuppel (3).

ÉTAPE 2

步骤2

3)



FR

Assemblez soigneusement tous les segments des arceaux de manière à ce qu'ils soient bien imbriqués les uns dans les autres (1).

Posez l'assemblage de ces arceaux sur la tente à plat. Les extrémités des arceaux les plus écartés sont placées sur la grande couture triangulaire de la tente extérieure ; les extrémités moins écartées se trouvent au-dessus de la petite couture triangulaire de la tente extérieure (2).

Fixer les quatre extrémités des armatures dans les œillets prévus aux extrémités de la tente extérieure pour que les arceaux forment ainsi une coupole (3).

ZH

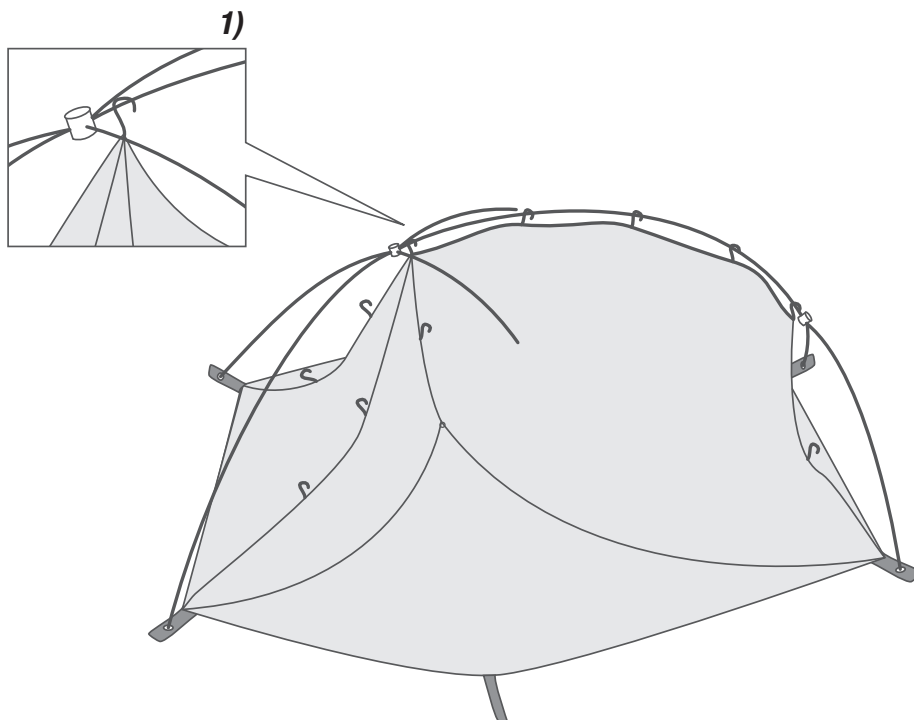
请将多段式帐杆的节段小心地拼接到一起，使其紧密相连(1)。

请将连接好的帐杆架放到摊开的帐篷上。帐杆架分开较宽的两臂位于外帐较大的接缝三角上，帐杆架分开较窄的两臂位于外帐较小的接缝三角上(2)。

请将四个帐杆端部插入外帐四角上的扣环中，于是帐杆拱起形成一个圆顶(3)。

STEP 3

SCHRITT 3



EN

Attach all the clips on the flysheet to the poles. The clip on the point of the large triangle of seams on the flysheet attaches to the middle/ceiling pole (1).

Tension the vestibules far apart on the ground and regulate the tension using the loops.

DE

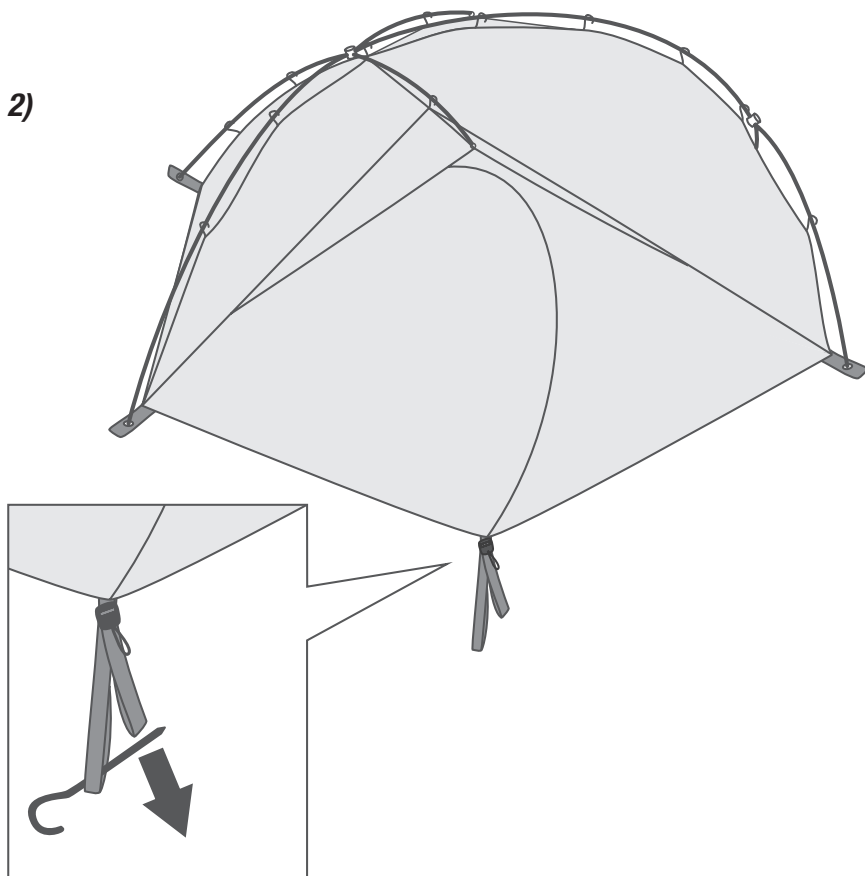
Befestigen Sie alle Clips des Außenzeltes am Gestänge. Der Clip an der Spitze des großen Nahtdreiecks des Außenzeltes gehört an die Mittlere-/Dachstange (1).

Spannen Sie beide Apsiden weit am Boden ab und regulieren Sie die Spannung über die Bandschlaufen (2).

ÉTAPE 3

步骤3

2)



FR

Fixez tous les clips de la tente extérieure aux arceaux. Le clip situé sur la pointe de la grande couture triangulaire de la tente extérieure se fixe sur l'armature centrale du toit (1).

Tendez bien les deux apses en les écartant au sol et réglez la tension par les boucles de serrage (2).

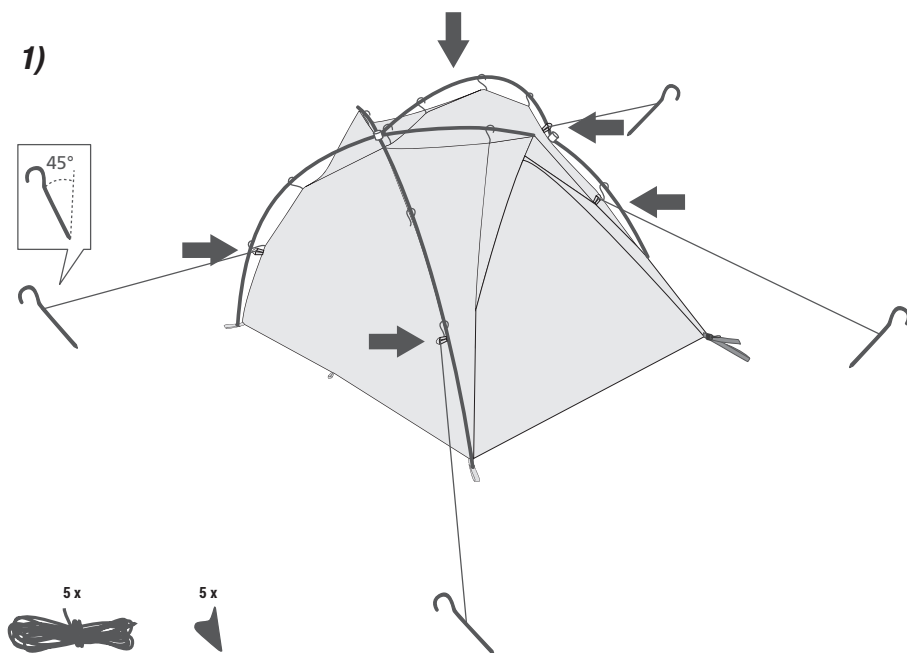
ZH

请将外帐的所有小夹固定到帐杆上。请将外帐大接缝三角尖端上的小夹固定到中央/篷顶帐杆上(1)。

请将两个边篷远距离系固到地面上，并通过带环调节张力(2)。

STEP 4

SCHRITT 4



EN

The five guylines and attachment points provided may be attached to the neon loops on the flysheet (1) for optional extra stability.

First, thread the guyline through the attachment point (2), then through the loop on the tent (3), back through the attachment point (4) and tie a double knot in the end of the guyline (5).

The guylines are most effective when they are fastened as far away from the tent as possible. When wet, the tent material may stretch slightly. Reguy if necessary.

DE

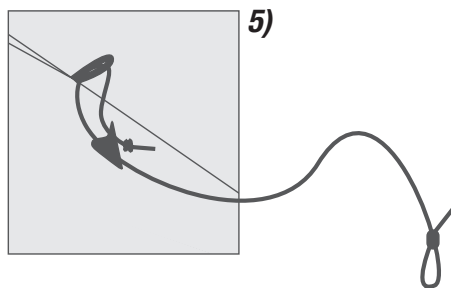
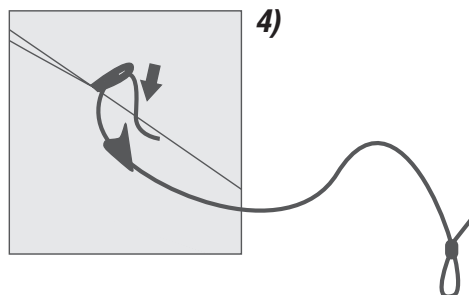
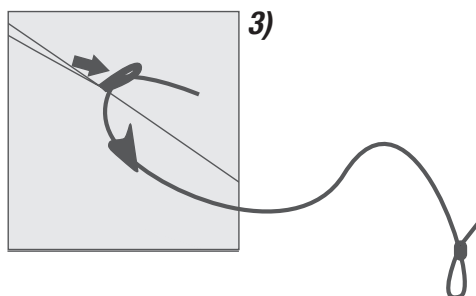
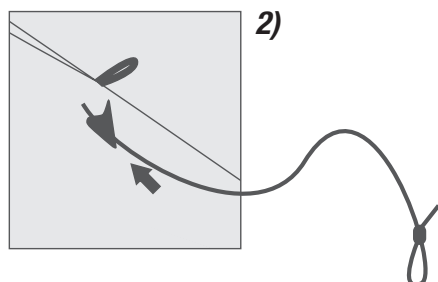
Die mitgelieferten fünf Abspannleinen und Fixierer dienen zur optionalen Nutzung und werden an den neonfarbigen Bandschlaufen des Außenzeltes befestigt (1).

Fädeln sie zuerst die Abspannleine durch den Fixierer (2), dann durch die Bandschleife des Zeltes (3), zurück durch den Fixierer (4) und setzen an das Ende der Abspannleine einen doppelten Knoten (5).

Die Abspannleinen haben ihre größte Wirkung, wenn sie möglichst lang vom Zelt weggespannt sind. Bei Nässe kann sich das Zeltmaterial dehnen. Es muss dann etwas nachgespannt werden.

ÉTAPE 4

步骤4



FR

Les cinq haubans et fixations fournis peuvent être utilisés en option et se fixent sur les boucles de couleur fluorescente de la tente extérieure (1).

Enfilez d'abord le hauban dans la fixation (2), ensuite dans la boucle de la tente (3) puis de nouveau dans la fixation (4) et terminez par un double nœud à l'extrémité du hauban.

Les haubans seront d'autant plus efficaces qu'ils seront montés de manière éloignée de la tente. En cas d'humidité le matériau de la tente peut se détendre. Il faut alors légèrement la retendre.

ZH

随附的五根紧固绳和固定夹可作为选项使用，用法是固定到外帐荧光色的带环上(1)。

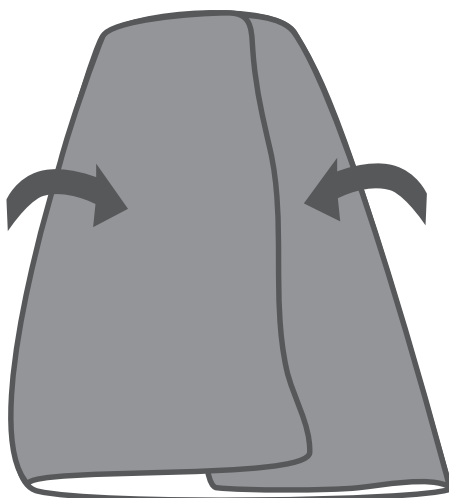
请您将紧固绳首先穿过固定夹(2)，然后穿过帐篷的带环(3)，接着返回来再次穿过固定夹(4)，并在紧固绳的末端打一个双重结(5)。

紧固绳应系固在离帐篷尽可能远的地方，才能发挥其最大的作用。湿雨天气时帐篷面料会膨胀。这时必须重新张紧。

FOLDING INSTRUCTIONS

FALTANLEITUNG

1)



EN

Disassembly takes place in the **opposite order to pitching**. In order to simplify packing and your next pitching experience, roll the guylines up as short as possible.

Fold the tent into thirds lengthways (1), and roll it up around the pole pouch (2).

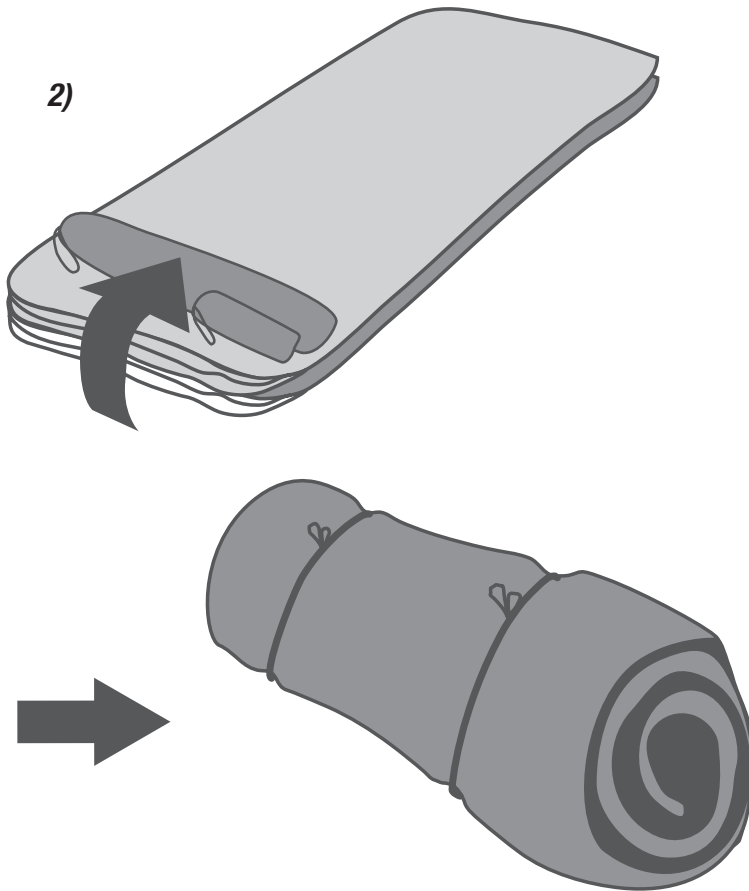
DE

Der **Abbau** erfolgt in **umgekehrter Reihenfolge des Aufbaus**. Um das Einpacken und den nächsten Aufbau zu erleichtern, fassen Sie die Abspannleinen so kurz wie möglich.

Dritteln Sie das Zelt längs (1) und rollen Sie das Zelt mit Hilfe des Gestängesacks ein (2).

INSTRUCTIONS DE PLIAGE

折叠说明



FR

Pour **démonter** la tente, il faut reprendre les **étapes du montage dans le sens inverse**. Afin de simplifier le rangement et un futur montage, enrroulez les haubans au plus court.

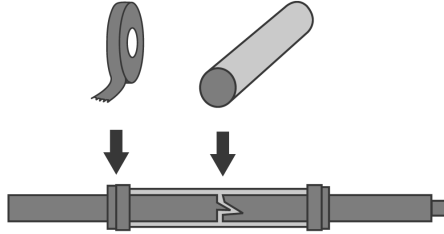
Pliez la tente en trois dans la longueur (1) et enrroulez-la à l'aide du sac d'armatures (2).

ZH

拆卸按照与搭建相反的顺序进行。为了方便装包和下一次搭建，请尽可能短地收起紧固绳。

请将帐篷纵向折三叠(1)，并借助帐杆袋将帐篷卷起(2)。

NOTES



EN

REPAIRS

Repair materials for minor repairs during usage are provided. Defects will be repaired as part of our guarantee. We will be pleased to perform other repairs for a fee. Please ensure that the tent is in a clean state and ask your nearest retailer to return it, enclosing clear repair instructions and proof of purchase.

STORAGE

Allow your tent to dry thoroughly before storing it for any longer period. This will prevent mildew and damp stains forming.

UV RADIATION

Ultraviolet (UV) radiation damages all modern tent materials over the course of time. The special silicone/PU tent material increases the service life in comparison with conventional tent materials, but cannot permanently defy the effects of nature. For this reason, please avoid subjecting the tent to intensive sunlight for extended periods of time. JACK WOLFSKIN will not assume any liability for damage caused by ultraviolet light.

FR

RÉPARATIONS

La livraison comprend un kit de réparation pour les petites réparations en voyage. Les défauts de fabrication seront réparés dans le cadre de la garantie. Nous effectuons volontiers toutes autres réparations moyennant un paiement. Faites-nous parvenir la tente nettoyée via votre revendeur en indiquant clairement les endroits à réparer, accompagné de votre preuve d'achat.

STOCKAGE

Avant de stocker votre tente pour une durée prolongée, veillez à ce qu'elle soit complètement sèche, faute de quoi des taches de moisissures ou de moisissures peuvent se former.

RAYONS UV

Au fil du temps, les rayons ultraviolets (UV) endommagent tous les matériaux modernes de tentes. Le matériau de tente spécial en silicone/PU a une durée de vie plus longue que les matériaux de tente traditionnels, mais à la longue il ne résiste pas non plus à la nature. C'est pourquoi, nous vous recommandons d'éviter toute exposition intensive de longue durée au soleil. JACK WOLFSKIN décline toute responsabilité quant aux dommages causés par des rayonnements UV.

HINWEISE

DE

REPARATUREN

Reparaturmaterialien für kleine Reparaturen unterwegs liegen bei. Produktionsfehler werden im Rahmen der Garantieleistungen repariert. Andere Reparaturen führen wir gegen eine Gebühr gerne aus. Schicken Sie das gereinigte Zelt mit klarer Reparaturkennzeichnung/-anweisung und Ihrem Kaufbeleg über Ihren Fachhändler ein.

LAGERUNG

Bevor Sie Ihr Zelt längere Zeit lagern, muss es vollkommen durchgetrocknet sein, sonst besteht Gefahr von Schimmel- und Stockfleckenbildung.

UV-STRAHLUNG

Ultraviolette (UV) Strahlung zerstört mit der Zeit alle modernen Zeltmaterialien. Das spezielle Silikon-/PU-Zeltmaterial erhöht die Lebensdauer gegenüber herkömmlichen Zeltmaterialien, kann aber auf Dauer der Natur nicht trotzen. Bitte vermeiden Sie deshalb dauerhafte intensive Sonneneinwirkung. JACK WOLFSKIN übernimmt keine Garantie für Schäden durch UV-Strahlung.

ZH

维修

附带用于途中小修小补的维修材料。生产缺陷在质量保证和保修框架内修理。我们在收取一定费用情况下,乐于提供其他维修。请将清洁后的帐篷以及明确的维修标记/维修说明,及您的购买凭证通过您的专业经销商寄给我方。

存储

在将您的帐篷布长时间存储前,必须使其彻底干燥,否则会有发霉以及构成霉斑的危险。

紫外线辐射

随着时间的推移,任何现代帐篷材料都会被紫外线辐射毁坏。与传统的帐篷材料相比,本帐篷采用的特殊硅/PU材料能延长使用寿命,但仍无法长久抵御大自然的侵袭。因此,请您避免帐篷长时间遭受强烈阳光照射。JACK WOLFSKIN对因紫外线辐射而产生的损坏不提供保修。

NOTES

EN

FURTHER TIPS

Firmly tensioning the poles, flysheet and guylines is the key to your tent remaining sturdy and wind-stable. Check that the poles sit well and always tension the flysheet and guylines firmly. Take your time; a few minutes spent checking the tent during assembly will mean that you can relax when the weather next turns bad!

SEAM SEALANT

The major seams feature a special tape seal. However, we do recommend additional sealing both inside and out with the PU seam sealant provided, particularly at those points where straps or rubber tensioning loops are integrated into the seam and thus interrupt the continuity of the tape seal. We offer no guarantee on the seam taping.

FR

AUTRES CONSEILS

Une forte tension de base des piquets, de la tente extérieure et des haubans garantira une bonne stabilité et une meilleure résistance aux intempéries de votre tente. Vérifiez le bon maintien des arceaux et tendez toujours fortement la tente extérieure et les haubans. Mieux vaut prendre quelques minutes de plus pour le montage, pour être tranquille lorsque le mauvais temps arrive.

IMPERMÉABILISANT À COUTURES

Les coutures importantes sont recouvertes d'une bande scellée spéciale. Il est recommandé de sceller en plus les endroits des coutures, où des bandes ou bien des cordons en caoutchouc ont été intégrés et interrompent ainsi la bande scellée, avec le scellant à coutures en polyuréthane fourni, en l'appliquant de l'intérieur et de l'extérieur. Le collage est exclu de la garantie.

提示

DE

WEITERE TIPPS

Die stramme Grundspannung der Stangen, des Oberzelt und der Abspannleinen sind die Voraussetzung für besten Stand und Sturmstabilität Ihres Zeltes. Überprüfen Sie den Sitz der Stangen und spannen Sie Außenzelt und Abspannleinen immer straff aus. Investieren Sie beim Aufbau ruhig ein paar Minuten mehr an Zeit und Ruhe, dann können Sie beim nächsten Wettereinbruch ganz entspannt sein.

NAHTDICHTER

Die wichtigsten Nähte sind mit einer speziellen Nahtbandversiegelung versehen. Es empfiehlt sich Nahtstellen, in die Bänder oder Gummilitzen mit eingefasst sind und die so die Bandabklebung unterbrechen von innen und außen zusätzlich mit beiliegendem PU Nahtdichter abzudichten. Eine Garantie für die Verklebung ist ausgeschlossen.

ZH

更多指点

帐杆、上部帐篷和紧固绳绷紧的基础张力是确保帐篷稳固度和抗风性能的前提条件。请您检查帐杆的位置，并始终绷紧外帐和紧固绳。我们建议您在搭建时仔细周全一些，宁可多花几分钟时间，这样，在下次恶劣天气降临时您便可高枕无忧了。

接缝密封胶

最重要的接缝处均采用了贴条密封。在镶嵌有条带或松紧带的，从而造成贴条中断的接缝处，我们推荐从内外涂敷随附的PU接缝密封胶。本公司对粘贴不提供保修。

EXOLIGHT II / III

EN

The EXOLIGHT II/III is an ultra lightweight, fast-pitch, self-supporting tent for two or three people.

The poles making up the external pole system are all attached to each other to facilitate fast pitching, which is protected from the weather. The ultra lightweight materials and the special cut of the fabric enable maximum use of space with minimum weight and pack size.

Two vestibules with ventilation options and diverse features increase comfort.

FR

Le modèle EXOLIGHT II/III est une tente poids-plume ultra légère, rapide à monter, autonome pour 2 ou 3 personnes.

L'armature des arceaux tous reliés est située à l'extérieur et permet un montage rapide à l'abri des intempéries. Les matériaux ultra légers et la coupe spéciale assurent une utilisation maximale de l'espace et tout en pesant peu, ils offrent un faible encombrement.

Les 2 apsidés avec possibilités d'aération, ainsi que divers détails d'équipement augmentent le confort.

DE

Das EXOLIGHT II/III ist ein ultraleichtes, schnell aufzubauendes, freitragendes Leichtgewichtszelt für 2 oder 3 Personen.

Das außenliegende, komplett zusammenhängende Gestänge ermöglicht einen schnellen und wettergeschützten Aufbau. Die ultraleichten Materialien und die spezielle Schnittführung ermöglichen eine maximale Raumausnutzung bei geringstem Gewicht und Packmaß.

2 Apsiden mit Belüftungsmöglichkeit und diverse Ausstattungsdetails erhöhen den Komfort.

ZH

EXOLIGHT II/III 是一款适用于 2 或 3 人的超轻、速搭、自撑式轻量型帐篷。

位于外部的、完全相互连接的帐杆架使搭建既快速又避风雨。超轻的材料和特殊的裁剪样式带来了空间利用最大化、重量最轻量化以及包装最小化。

两个带通风功能的边篷和多种装备细节提高了该款帐篷的舒适度。

www.jack-wolfskin.com

JACK WOLFSKIN

Ausrüstung für Draussen GmbH & Co. KGaA

Jack Wolfskin Kreisel 1

65510 Idstein · Germany